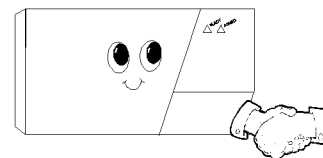


UNIWERSALNY ARKUSZ PROGRAMOWANIA

WERSJE OPROGRAMOWANIA 3.10 I WYŻSZE



USER FRIENDLY

DYSTRYBUCJA :



ul.Konstruktorska 6;
Warszawa

-----AUTORYZOWANY -----DYSTRYBUTOR-----

Reset centrali

Blokada kodu instalatora musi być wyłączona. Adres 058 musi zawierać wartości. różne od 147.

1. Odłącz akumulator i zasilanie z sieci.
2. Załóż zwore na kołki 'reset'.
3. Włącz zasilanie sieciowe i podłącz akumulator.
4. Odczekaj 10 sekund.
5. Usuń zworę.

Zerowanie przywraca wartości fabryczne programu, kodu instalatora i gł. kodu. Skasowaniu ulegną dane pod adresami 008 - 043, 062 - 126, 300 - 527 oraz kody wszystkich użytkowników, wpisane zostaną wartości [2ND][2ND]. Pozostałe dane nie zmieniają się.

Programowanie hekso-decymalne

Dane są zapisywane pod adresami od 000 do 043 oraz od 300 do 527. W tym trybie można wprowadzić cyfry od 0 do F.

Programowanie hekso-decymalne:

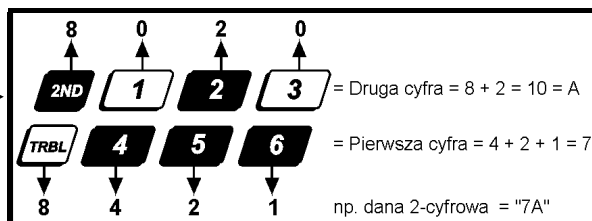
1. Wciśnij [ENTER] + kod instalatora
2. Miga [ENTER] – sygnalizując pracę w trybie programowania.
3. Wpisz 3 cyfry adresu pamięci.
4. Na klawiaturze zostaną wyświetlone dane.
5. Wpisz dwie cyfry danej, nie ma konieczności wciskania klawisza [ENTER].
6. Dla zaprogramowania następnego adresu przejdź do punktu 3, aby zakończyć programowanie, wciśnij [CLEAR].

Wyświetlanie niesprawności na klawiaturze

Gdy podświetlony jest klawisz:

[1] -brak/rozład. akumulatora	[7] -brak kom.ze stacją
[2] –awaria zasil. z sieci	[8] -brak ustaw.zegara*
[4] –odłączony sygnalizator	[9] -sabotaż/ uszkodz. linii
[5] -max prąd sygnalizatora	[10] –niesprawna. linia telefon.
[6] -maks. prąd zasil.	[11] –niesprawna. linia pożarowa.

*W celu skasowania usterki braku ustawienia zegara, zobacz Programowanie komend z klawiatury [MEM], wciśnij [CLEAR] aby skasować usterkę.



Uwaga: Wartości 10-15 odpowiadają kolejno znakom hekso A-F

Programowanie grupowe sekcji

Można je zastosować do sekcji od 00 do 67 (adresy od 000 do 043 oraz od 300 do 527). Programowanie grupowe sekcji odbywa się w sposób następujący:

1. Naciśnij [ENTER] + kod instalatora + [7].
2. Zaczną na przemian migać klawisze [ENTER] i [2ND].
3. Wpisz dwie cyfry numeru sekcji (00-67).
4. Wprowadź 8 cyfr programujących daną sekcję.
5. Klawiatura potwierdzi sygnałem, że sekcja została prawidłowo zaprogramowana i zachowana w pamięci. Następuje przejście do kolejnej sekcji.
6. W celu dalszego programowania przejdź do punktu 4, aby zakończyć programowanie wciśnij [CLEAR].

Kod instalatora:

adresy: 000, 001, 002 sekcja 00

Umożliwia pełny dostęp do programowania z wyjątkiem kodów dostępu oraz włączania i wyłączania systemu. Używa się klawiszy numerycznych od [1] do [10] - (klawisz [10] = 0).

Wartości fabryczne kodu instalatora	
Typ centrali	Wartość fabryczna
Esprit 728 Express	727272
Esprit 728 +	282828
Esprit 738 Express	737373
Esprit 738 +	383838
Esprit 748 Express	747474
Esprit 748 +	484848

Parametry telefoniczne centrali: (domyślne [2ND] [8]).

adres: 003 sekcja 00

Pierwsza cyfra wyklucza opcję "blokowania automatycznej sekretarki" (klawisze [2ND] i [1]) lub też określa czas pomiędzy pierwszym i drugim połączeniem (patrz tabela poniżej). Druga cyfra określa liczbę dzwonek, po których zostanie odebrane połączenie. Jeżeli zostaną wpisane parametry [2ND] [2ND], połączenie nie zostanie odebrane.

Sekcja	Dane	Opis	Adres	Blokowanie automatycznej sekretarki
00	_/_	kod instalatora (1 i 2 cyfra)	000	[2ND] lub [1] = wykluczenie [5] = 40 s
	/	kod instalatora (3 i 4 cyfra)	001	[2] = 16 s [6] = 48 s
	/	kod instalatora (5 i 6 cyfra)	002	[3] = 24 s [7] = 56 s
	/	parametry telefoniczne	003	[4] = 32 s [8] to [F] = 60 s
		liczba dzwonek (max. 15)		

Sekcja	Dane	Opis	Adres
01	_/_	panel identifier (1 i 2 cyfra)	004 { umożliwia PC-owi rozpoznanie centrali }
	/	panel identifier (3 i 4 cyfra)	005 { umożliwia PC-owi rozpoznanie centrali }
	/	PC password (1 i 2 cyfra)	006 { identyfikator jest kodem do centrali }
	/	PC password (3 i 4 cyfra)	007 { identyfikator jest kodem do centrali }

Sekcja	Dane	Opis	Adres
09	[2ND] / [2ND]	Do wykorzystania w przyszłości	036
	[2ND] / _	Cyfra 1: należy wpisać [2ND]	037
	_ / _	Cyfra 2: korekcja czasu (patrz tabela)	038
	_ / _	Cyfra 1: format komunikacyjny tel.1 Cyfra 2: format komunikacyjny tel.2	039
10	_ / _	Cyfra 1: typ PGM 1	040
	_ / _	Cyfra 2: typ PGM 2	041
	_ / _	PGM 1 (1 i 2 cyfra)	042
	_ / _	PGM 2 (1 i 2 cyfra)	043

Korekcja czasu (adr.037 - druga cyfra)			
[2ND]	brak korekcji	[8]	- 4 s
[1]	+ 4 s	[9]	- 8 s
[2]	+ 8 s	[10]	- 8 s
[3]	+ 12 s	[11]	- 16 s
[4]	+ 16 s	[12]	- 20 s
[5]	+ 20 s	[BYP]	- 24 s
[6]	+ 24 s	[MEM]	- 28 s
[7]	+ 28 s	[TRBL]	- 32 s

Uwaga !

W centralach 728 + i 728 Express nie używane są adresy 041 i 043 oraz druga cyfra w adresie 039.

Formaty komunikacyjne

Klawisz

[2ND] = **ADEMCO** wolny (1400 Hz, 1900Hz, 10Bd)

[1] = (1400Hz, 1800Hz, 10Bd)

[2] = **Silent Knight** szybki (1400 Hz, 1900Hz, 20Bd)

[3] = **SESCOIA** (2300Hz, 1800Hz, 20Bd)

[4] = **RADIONICS** (40Bd z 1400Hz handshake)

[5] = **RADIONICS** (40Bd z 2300Hz handshake)

[6] = **RADIONICS** z parzystością (1400Hz, 40Bd)

[7] = **RADIONICS** z parzystością (2300Hz, 40Bd)

[8] = **ADEMCO** express

[9] = **ADEMCO** contact ID (kody program.)

[10] = **ADEMCO** contact ID (wszystkie kody)

[TRBL] = **DTMF** powiadamianie osobiste

Programowane kody raportowe zdarzeń CONTACT ID

Jeżeli pod adresami od 300 do 527 (sekcje 11-67) zaprogramowane są wartości inne niż [2ND][2ND], wysłane będą odpowiednie kody raportów. Poniższa tabela przedstawia wybór wartości do zaprogramowania.

Kod	Definicja	Wartość zapr.	Kod	Definicja	Wartość zapr.
100	Alarm medyczny	[2ND] / [1]	300	Uszkodzenie systemu	[2] / [2]
110	Alarm pożarowy	[2ND] / [2]	301	Brak zasilania z sieci	[2] / [3]
111	Alarm pożarowy -dym	[2ND] / [3]	302	Rozładowany akumulator	[2] / [4]
112	Zapłon	[2ND] / [4]	305	Zerowanie systemu	[2] / [5]
113	Zalanie	[2ND] / [5]	306	Zmieniony program	[2] / [6]
114	Przegrzanie	[2ND] / [6]	309	Test akumul.-niesprawny	[2] / [7]
115	Stacja zasilająca	[2ND] / [7]	320	Uszk. obw. sygn. dźwięk.	[2] / [8]
116	Kanał	[2ND] / [8]	321	Uszkodzony sygnaliz. 1	[2] / [9]
117	Płomień	[2ND] / [9]	323	Uszk. obw. alarmowych	[2] / [10]
118	Stan przedalarmowy	[2ND] / [10]	350	Problemy z łącznością	[2] / [11]
120	Alarm napadowy	[2ND] / [11]	351	Uszk. TELCO 1	[2] / [12]
121	Przymus	[2ND] / [12]	354	Nieudane nawiąz. poł.	[2] / [BYP]
122	Cichy alarm napad.	[2ND] / [BYP]	370	Pętla ochronna -uszk.	[2] / [MEM]
123	Głośny alarm napad.	[2ND] / [MEM]	371	Pętla ochronna -rozwarta	[2] / [TRBL]
130	Włamanie	[2ND] / [TRBL]	372	Pętla ochronna -zwarta	[3] / [2ND]
131	Włamanie -linia obw.	[1] / [2ND]	373	Uszk. pętli pożarowej	[3] / [1]
132	Włamanie -linia wew.	[1] / [1]	382	Niesprawność czujki	[3] / [2]
133	Włamanie -linia czuwania	[1] / [2]	383	Antysabotaż czujki	[3] / [3]
136	Włamanie -linia drzwi wyj.	[1] / [3]	400	Włącz./ Wył.	[3] / [4]
137	Włamanie -linia antysabot.	[1] / [4]	401	Włącz./ Wył.-przez użytka.	[3] / [5]
138	Włamanie -"near alarm"	[1] / [5]	402	Włącz./ Wył.-grupowe	[3] / [6]
140	Alarm ogólny	[1] / [6]	403	Włącz./ Wył.-automat.	[3] / [7]
150	Linia czuwania -pomocn.	[1] / [7]	404	Włącz./ Wył.-spóźnione	[3] / [8]
151	Detektor gazu	[1] / [8]	407	Zdalne włączenie	[3] / [9]
152	Chłodnia	[1] / [9]	410	Zdalny dostęp	[3] / [10]
153	Wystudzenie	[1] / [10]	441	Włącz./ Wył.-tryb obwod.	[3] / [11]
154	Wyciek wody	[1] / [11]	570	Pomijanie	[3] / [12]
155	Alarm -uszkodzenie folii	[1] / [12]	572	Pomijanie linii czuwania	[3] / [BYP]
156	Alarm -niesprawn.dzienna	[1] / [BYP]	573	Pomijanie włamaniowe	[3] / [MEM]
157	Niski poziom gazu	[1] / [MEM]	574	Pomijanie grupowe	[3] / [TRBL]
158	Wysoka temperatura	[1] / [TRBL]	601	Test ręczny	[4] / [2ND]
159	Niska temperatura	[2] / [2ND]	602	Test okresowy	[4] / [1]
161	Zanik przepływu powietrza	[2] / [1]	625	Wyzerowanie czasu/daty	[4] / [2]

Kody raportowe: ([2ND][2ND] - kod pusty)

Dostępne są wszystkie cyfry od [1] do [F]. Cyfra [2ND] nie jest raportowana (z wyjątkiem programowanych kodów raportowych zdarzeń CONTACT ID).

W przypadku wybrania formatu CONTACT ID (wszystkie kody), nie programować adresów od 300 do 527 (sekcje 11-67). Aby wybrać format CONTACT ID dla numeru obu stacji monitorujących należy użyć klawisza [10] pod adresem 038 (sekcja 09).

Kody włączania

Sekcja	Dane	Opis	Adres
11	__/_	Auto /Espload	300
	__/_	Kod użytk.gł.	301
	__/_	Kod użytk.1	302
	__/_	Kod użytk.2	303

Sekcja	Dane	Opis	Adres
18	__/_	Kod użytk. 27	328
	__/_	Kod użytk. 28	329
	__/_	Kod użytk. 29	330
	__/_	Kod użytk. 30	331

Sekcja	Dane	Opis	Adres
12	__/_	Kod użytk. 3	304
	__/_	Kod użytk. 4	305
	__/_	Kod użytk. 5	306
	__/_	Kod użytk. 6	307

Sekcja	Dane	Opis	Adres
19	__/_	Kod użytk. 31	332
	__/_	Kod użytk. 32	333
	__/_	Kod użytk. 33	334
	__/_	Kod użytk. 34	335

Sekcja	Dane	Opis	Adres
13	__/_	Kod użytk. 7	308
	__/_	Kod użytk. 8	309
	__/_	Kod użytk. 9	310
	__/_	Kod użytk. 10	311

Sekcja	Dane	Opis	Adres
20	__/_	Kod użytk. 35	336
	__/_	Kod użytk. 36	337
	__/_	Kod użytk. 37	338
	__/_	Kod użytk. 38	339

Sekcja	Dane	Opis	Adres
14	__/_	Kod użytk. 11	312
	__/_	Kod użytk. 12	313
	__/_	Kod użytk. 13	314
	__/_	Kod użytk. 14	315

Sekcja	Dane	Opis	Adres
21	__/_	Kod użytk. 39	340
	__/_	Kod użytk. 40	341
	__/_	Kod użytk. 41	342
	__/_	Kod użytk. 42	343

Sekcja	Dane	Opis	Adres
15	__/_	Kod użytk. 15	316
	__/_	Kod użytk. 16	317
	__/_	Kod użytk. 17	318
	__/_	Kod użytk. 18	319

Sekcja	Dane	Opis	Adres
22	__/_	Kod użytk. 42	344
	__/_	Kod użytk. 44	345
	__/_	Kod użytk. 45	346
	__/_	Kod użytk. 46	347

Sekcja	Dane	Opis	Adres
16	__/_	Kod użytk. 19	320
	__/_	Kod użytk. 20	321
	__/_	Kod użytk. 21	322
	__/_	Kod użytk. 22	323

Sekcja	Dane	Opis	Adres
23	__/_	Kod użytk. 47	348
	__/_	Kod użytk. 48	349
		Przymus	

Sekcja	Dane	Opis	Adres
17	__/_	Kod użytk. 23	324
	__/_	Kod użytk. 24	325
	__/_	Kod użytk. 25	326
	__/_	Kod użytk. 26	327

Kody wyłączenia. (domyślnie puste)

Sekcja	Dane	Opis	Adres
23	__ / __	Auto /Espload	350
	__ / __	Kod użytk.gł	351

Sekcja	Dane	Opis	Adres
30	__ / __	Kod użytk. 25	376
	__ / __	Kod użytk. 26	377
	__ / __	Kod użytk. 27	378
	__ / __	Kod użytk. 28	379

Sekcja	Dane	Opis	Adres
24	__ / __	Kod użytk. 1	352
	__ / __	Kod użytk. 2	353
	__ / __	Kod użytk. 3	354
	__ / __	Kod użytk. 4	355

Sekcja	Dane	Opis	Adres
31	__ / __	Kod użytk. 29	380
	__ / __	Kod użytk. 30	381
	__ / __	Kod użytk. 31	382
	__ / __	Kod użytk. 32	383

Sekcja	Dane	Opis	Adres
25	__ / __	Kod użytk. 5	356
	__ / __	Kod użytk. 6	357
	__ / __	Kod użytk. 7	358
	__ / __	Kod użytk. 8	359

Sekcja	Dane	Opis	Adres
32	__ / __	Kod użytk. 33	384
	__ / __	Kod użytk. 34	385
	__ / __	Kod użytk. 35	386
	__ / __	Kod użytk. 36	387

Sekcja	Dane	Opis	Adres
26	__ / __	Kod użytk. 9	360
	__ / __	Kod użytk. 10	361
	__ / __	Kod użytk. 11	362
	__ / __	Kod użytk. 12	363

Sekcja	Dane	Opis	Adres
33	__ / __	Kod użytk. 37	388
	__ / __	Kod użytk. 38	389
	__ / __	Kod użytk. 39	390
	__ / __	Kod użytk. 40	391

Sekcja	Dane	Opis	Adres
27	__ / __	Kod użytk. 13	364
	__ / __	Kod użytk. 14	365
	__ / __	Kod użytk. 15	366
	__ / __	Kod użytk. 16	367

Sekcja	Dane	Opis	Adres
34	__ / __	Kod użytk. 41	392
	__ / __	Kod użytk. 42	393
	__ / __	Kod użytk. 43	394
	__ / __	Kod użytk. 44	395

Sekcja	Dane	Opis	Adres
28	__ / __	Kod użytk. 17	368
	__ / __	Kod użytk. 18	369
	__ / __	Kod użytk. 19	370
	__ / __	Kod użytk. 20	371

Sekcja	Dane	Opis	Adres
35	__ / __	Kod użytk. 45	396
	__ / __	Kod użytk. 46	397
	__ / __	Kod użytk. 47	398
	__ / __	Kod użytk. 48	399
		Przymus.	

Sekcja	Dane	Opis	Adres
29	__ / __	Kod użytk. 21	372
	__ / __	Kod użytk. 22	373
	__ / __	Kod użytk. 23	374
	__ / __	Kod użytk. 24	375

Kody naruszenia linii od 1 do 12

Sekcja	Dane	Opis	Adres
36	__ / __	Linia 1	400
	__ / __	Linia 2	401
	__ / __	Linia 3 (pożar.add 100)	402
	__ / __	Linia 4	403

Sekcja	Dane	Opis	Adres
37	__ / __	Linia 5	404
	__ / __	Linia 6	405
	__ / __	Linia 7	406
	__ / __	Linia 8	407

Sekcja	Dane	Opis	Adres
38	__ / __	Linia 9	400
	__ / __	Linia 10	401
	__ / __	Linia 11	402
	__ / __	Linia 12	403

Kody naruszenia linii od 13 do 24

Sekcja	Dane	Opis	Adres
39	__ / __	Linia 13 <small>klaw.1</small>	412
	__ / __	Linia 14 <small>klaw.2</small>	413
	__ / __	Linia 15	414
	__ / __	Linia 16	415

Sekcja	Dane	Opis	Adres
40	__ / __	Linia 17	416
	__ / __	Linia 18	417
	__ / __	Linia 19	418
	__ / __	Linia 20	419

Sekcja	Dane	Opis	Adres
41	__ / __	Linia 21	420
	__ / __	Linia 22	421
	__ / __	Linia 23	422
	__ / __	Linia 24	423

Uwaga !

Ilość dostępnych adresów uzależniona jest od typu centrali i liczby jej linii dozorowych.

Wykaz dostępnych adresów w poszczególnych centralach			
Typ centrali	Ilość linii dozorowych	Numery linii klawiatur	Dostępne adresy
Esprit 728 Express	6	5 i 6	400-405
Esprit 728 +	10	9 i 10	400-409
Esprit 738 Express	9	8 i 9	400-408
Esprit 738 +	14	13 i 14	400-413
Esprit 748 Express	14	13 i 14	400-413
Esprit 748 +	24	13 i 14	400-423

Kody przywrócenia linii od 1 do 12

Sekcja	Dane	Opis	Adres
42	__ / __	Linia 1	424
	__ / __	Linia 2	425
	__ / __	Linia 3 (pożar.add 100)	426
	__ / __	Linia 4	427

Sekcja	Dane	Opis	Adres
43	__ / __	Linia 5	428
	__ / __	Linia 6	429
	__ / __	Linia 7	430
	__ / __	Linia 8	431

Sekcja	Dane	Opis	Adres
44	__ / __	Linia 9	432
	__ / __	Linia 10	433
	__ / __	Linia 11	434
	__ / __	Linia 12	435

Kody przywrócenia linii od 13 do 24

Sekcja	Dane	Opis	Adres
45	__ / __	Linia 13 <small>klaw.1</small>	436
	__ / __	Linia 14 <small>klaw.2</small>	437
	__ / __	Linia 15	438
	__ / __	Linia 16	439

Sekcja	Dane	Opis	Adres
46	__ / __	Linia 17	440
	__ / __	Linia 18	441
	__ / __	Linia 19	442
	__ / __	Linia 20	443

Sekcja	Dane	Opis	Adres
47	__ / __	Linia 21	444
	__ / __	Linia 22	445
	__ / __	Linia 23	446
	__ / __	Linia 24	447

Uwaga !

Ilość dostępnych adresów uzależniona jest od typu centrali i liczby jej linii dozorowych.

Wykaz dostępnych adresów w poszczególnych centralach			
Typ centrali	Ilość linii dozorowych	Numery linii klawiatur	Dostępne adresy
Esprit 728 Express	6	5 i 6	424-429
Esprit 728 +	10	9 i 10	424-433
Esprit 738 Express	9	8 i 9	424-432
Esprit 738 +	14	13 i 14	424-437
Esprit 748 Express	14	13 i 14	424-437
Esprit 748 +	24	13 i 14	424-447

Kody wyłączenia linii od 1 do 12

Sekcja 48	Dane	Opis	Adres
	__ / __	Linia 1	448
	__ / __	Linia 2	449
	__ / __	Linia 3	450
	__ / __	Linia 4	451

Sekcja 49	Dane	Opis	Adres
	__ / __	Linia 5	452
	__ / __	Linia 6	453
	__ / __	Linia 7	454
	__ / __	Linia 8	455

Sekcja 50	Dane	Opis	Adres
	__ / __	Linia 9	456
	__ / __	Linia 10	457
	__ / __	Linia 11z	458
	__ / __	Linia 12	459

Kody wyłączenia linii od 13 do 24

Sekcja 51	Dane	Opis	Adres
	__ / __	Linia 13 <small>klaw.1</small>	460
	__ / __	Linia 14 <small>klaw.2</small>	461
	__ / __	Linia 15	462
	__ / __	Linia 16	463

Sekcja 52	Dane	Opis	Adres
	__ / __	Linia 17	464
	__ / __	Linia 18	465
	__ / __	Linia 19	466
	__ / __	Linia 20	467

Sekcja 53	Dane	Opis	Adres
	__ / __	Linia 21	468
	__ / __	Linia 22	469
	__ / __	Linia 23	470
	__ / __	Linia 24	471

Uwaga !

Ilość dostępnych adresów uzależniona jest od typu centrali i liczby jej linii dozorowych.

Wykaz dostępnych adresów w poszczególnych centralach			
Typ centrali	Ilość linii dozorowych	Numery linii klawiatur	Dostępne adresy
Esprit 728 Express	6	5 i 6	448-453
Esprit 728 +	10	9 i 10	448-457
Esprit 738 Express	9	8 i 9	448-456
Esprit 738 +	14	13 i 14	448-461
Esprit 748 Express	14	13 i 14	448-461
Esprit 748 +	24	13 i 14	448-471

Kody sabotażu linii od 1 do 12

Sekcja	Dane	Opis	Adres
54	___/___	Sabotaż 1	472
	___/___	Sabotaż 2	473
	___/___	Sabotaż 3	474
	___/___	Sabotaż 4	475
55	___/___	Sabotaż 5	476
	___/___	Sabotaż 6	477
	___/___	Sabotaż 7	478
	___/___	Sabotaż 8	479
56	___/___	Sabotaż 9	480
	___/___	Sabotaż 10	481
	___/___	Sabotaż 11	482
	___/___	Sabotaż 12	483

Kody sabotażu linii od 13 do 24

Sekcja	Dane	Opis	Adres
57	[2ND1]/[2ND]	N / A	484
	[2ND1]/[2ND]	N / A	485
	[2ND1]/[2ND]	N / A	486
	[2ND1]/[2ND]	N / A	487
58	[2ND1]/[2ND]	N / A	488
	[2ND1]/[2ND]	N / A	489
	[2ND1]/[2ND]	N / A	490
	[2ND1]/[2ND]	N / A	491
59	[2ND1]/[2ND]	N / A	492
	[2ND1]/[2ND]	N / A	493
	[2ND1]/[2ND]	N / A	494
	[2ND1]/[2ND]	N / A	495

Uwaga !

Ilość dostępnych adresów uzależniona jest od typu centrali i liczby jej linii dozorowych.

Wykaz dostępnych adresów w poszczególnych centralach			
Typ centrali	Ilość linii dozorowych	Numery linii klawiatur	Dostępne adresy
Esprit 728 Express	6	5 i 6	472-475
Esprit 728 +	10	9 i 10	472-476 i 478
Esprit 738 Express	9	8 i 9	472-478
Esprit 738 +	14	13 i 14	472-477
Esprit 748 Express	14	13 i 14	472-483
Esprit 748 +	24	13 i 14	472-483

Kody niesprawności (domyślnie puste)

Sekcja	Dane	Opis	Adres	Sekcja	Dane	Opis	Adres
60	___/___	Max.prąd zasil.	496	61	___/___	Awaria pętli poż.	500
	___/___	Odł.syg./max.prąd	497		___/___	Nie ustaw.zegar	501
	___/___	Odł./rozł.akumul.	498		[2ND1]/[2ND]	nie wykorzystane	502
	___/___	Awaria zasilania	499		[2ND1]/[2ND]	nie wykorzystane	503

Kody przywrócenia sprawności

Sekcja	Dane	Opis	Adres	Sekcja	Dane	Opis	Adres
62	___/___	Max.prąd zasil.	504	63	___/___	Awaria pętli poż.	508
	___/___	Odł.syg./max.prąd	505		___/___	Zaprogr.timer	509
	___/___	Odł./rozł.akumul.	506		___/___	Sabotaż/uszk.linii	510
	___/___	Awaria zasilania	507		___/___	Prob.z łączn. TLM	511

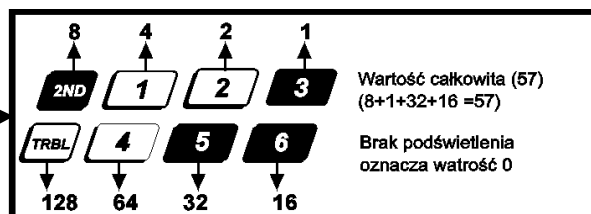
Kody raportów specjalnych

Sekcja	Dane	Opis	Adres	Sekcja	Dane	Opis	Adres
64	__ / __	Raport testowy	512	66	__ / __	Przymus	520
	__ / __	Alarm napad. 1	513		[2ND]/[2ND]	nie wykorzystane	521
	__ / __	Alarm napad. 2	514		[2ND]/[2ND]	nie wykorzystane	522
	__ / __	Alarm napad. 3	515		[2ND]/[2ND]	nie wykorzystane	523
65	__ / __	Brak wł. automat.	516	67	__ / __	Log-in(Espload)	524
	__ / __	Brak ruchu	517		__ / __	Zmiana progr	525
	__ / __	Częściowe wł.	518		[2ND]/[2ND]	nie wykorzystane	526
	__ / __	Alarm-spóźn.wyj.	519		[2ND]/[2ND]	nie wykorzystane	527

Programowanie dziesiętne.

Należy zastosować 3 cyfrowe (od 000 do 255) wpisywanie wartości pod adresy od **044** do **061** (zero należy wpisywać za pomocą klawisza **[10]**).

1. Wciśnij **[enter]** + *kod instalatora*
2. Klawisz **[enter]** zacznie migać.
3. Wprowadź adres 3 cyfrowy (od 044 do 061).
4. Aktualna wartość danej zostanie wyświetlona na klawiaturze.
5. Wpisz dziesiętne trzy cyfry nowej danej.
6. Aby wpisać kolejny adres, wróć do pkt. 2 lub zakończ klawiszem **[clear]**.



044: __/__/__	(godz.) automatyczne włączanie systemu (od 000 do 023)
045: __/__/__	(min.) automatyczne włączanie systemu (od 000 do 059)
046: __/__/__	(dni) -co ile dni automat. test? (od 001 do 255)(zabronienie 000)
047: __/__/__	(godz.) czas autotestu (od 000 do 023)
048: __/__/__	(min.) czas autotestu (od 000 do 059)
049: __/__/__	(sek.) opóźnienie na wyjście (domyślnie 60 s)
050: __/__/__	(sek.) opóźnienie na wejście 1 (domyślnie 45 s)
051: __/__/__	(sek.) opóźnienie na wejście 2 (domyślnie 45 s)
052: __/__/__	(min.) czas alarmu sygnalizatora (domyślnie 5 min.)
053: __/__/__	(x15 ms) szybkość linii (domyślnie 600 ms)
054: __/__/__	(min.) opóźnienie dla raportu "brak zasilania" (domyślnie 30 min.) (zabronienie 000)
055: __/__/__	(x15 min.) czas dla raportu "brak ruchu" (domyślnie 8 godz.) (zabronienie 000)
056: __/__/__	ustawienie timera PGM (od 001 do 127 dla sekund i od 129 do 255 dla minut) - aby wartość została odczytana jako w minutach należy dodać do niej 128,(np. 5 minut: wprowadź 5+128 = 133)
057: __/__/__	(sek.) opóźnienie dla linii inteligentnej (minim. 10 s)(domyślnie 48 s)
058: __/__/__	kod dla blokady instalatora (147 -blokada, 000-odblokowane)
059: __/__/__	(sek.) opóźnienie raportowania alarmu (5-63 s) (zabronienie 000)
060: __/__/__	(sek.) opóźnienie określające do kiedy naruszenie obszaru chronionego ma powodować alarm o kodzie "spóźnione wyjście" (zabronienie 000)
061: [2ND]/[2ND]/[2ND]	nie wykorzystane (wykorzystanie w przyszłości)

Programowanie selektywne (domyślnie wszystkie właściwości "wyłączone")

Adresy od 062 do 126. W trybie programowania należy wpisać 3 cyfry adresu (062-126). Wyboru dokonuje się przez podświetlenie lub zgaszenie klawisza, potwierdzenie i zapisanie wyboru nastąpi po wciśnięciu klawisza **[enter]**. Aby zakończyć tryb programowania, należy wcisnąć klawisz **[clear]**.

Uprawnienia kodów dostępu																	
Klawisz wyboru:	[1]	[2]	[3]	[4]	[5]	[6]	[7]	[8]	[9]	[10]	[11]	[12]	[BYP]	[MEM]	[TRB]	[2ND]	
062	Nr użytkownika:	1	2	3	4	5	6	7	8	9	10	11	12	13	14	15	16
	System"A"/ STAY																
064	Nr użytkownika:	17	18	19	20	21	22	23	24	25	26	27	28	29	30	31	32
	System"A"/ STAY																
066	Nr użytkownika:	33	34	35	36	37	38	39	40	41	42	43	44	45	46	47	48
	System"A"/ STAY																
068	Nr użytkownika:	1	2	3	4	5	6	7	8	9	10	11	12	13	14	15	16
	System"B"/ AWAY																
070	Nr użytkownika:	17	18	19	20	21	22	23	24	25	26	27	28	29	30	31	32
	System"B"/ AWAY																
072	Nr użytkownika:	33	34	35	36	37	38	39	40	41	42	43	44	45	46	47	48
	System"B"/ AWAY																
074	Nr użytkownika:	1	2	3	4	5	6	7	8	9	10	11	12	13	14	15	16
	Kody z prawem blokowania																
076	Nr użytkownika:	17	18	19	20	21	22	23	24	25	26	27	28	29	30	31	32
	Kody z prawem blokowania																
078	Nr użytkownika:	33	34	35	36	37	38	39	40	41	42	43	44	45	46	47	48
	Kody z prawem blokowania																

Adresy od 080 do 085 do wykorzystania w przyszłości.

Programowanie selektywne

086:	Klawisz			
	OFF	/	ON	
Patrz tabela TLM		[2 ND]		
		[1]		
PS1/Wł.łączanie kluczem = pełne		[2]		Obwodowe / System A
PS1/Wł.łącz.kluczem		[3]		zezwolenie
Oddzwanianie		[4]		zezwolenie
Automatyczne wł.łącz. o okr. czasie		[5]		zezwolenie
Auto wł. / brak ruchu		[6]		zezwolenie
Wybieranie impulsowe		[7]		wyb. tonowe
System z podziałem		[8]		zezwolenie
L.cicha/napad generuje cichy alarm		[9]		generuje tylko raport
wybieranie impuls. eur. {1:2}		[10]		USA {1:1,5}
Patrz "Tabela raportów"		[11]		
		[12]		
Nie wykorzystywane		[BYP]		
Szczeknięcie przy wł/wył		[MEM]		zezwolenie
Automatyczne odłączanie linii		[TRBL]		zezwolenie

088:	Klawisz			
	OFF	/	ON	
Aut.tran.bufora zdarzeń		[2 ND]		zezwolenie
Alarm napad. 1([1]&[3], PS1)		[1]		zezwolenie
Alarm napad. 2([4]&[6])		[2]		zezwolenie
Alarm napad. 3([7]&[9])		[3]		zezwolenie
Alarm napad. 1 cichy (PS1)		[4]		głośny
Alarm napad. 2 cichy		[5]		głośny
Alarm napad. 3 cichy		[6]		pożar
Klawisz [10] włączanie		[7]		zezwolenie
Klaw.[11] „stay”lub wł.syst. A		[8]		zezwolenie
6 cyfrowe kody dostępu		[9]		4 cyfrowe
Typ sabotażu		[10]		Patrz tabela „Definicje obwodów sabotażowych”
		[11]		
Sygnalizacja opóźnienia wyjścia		[12]		zezwolenie
Raport powrotu po alarmie		[BYP]		po zamknięciu linii
Linia parametryczna(1kΩ)		[MEM]		linie bez rezystora parametrycznego
Zawsze raportować wyłączenie		[TRBL]		tylko po alarmie

090:	Klawisz			
	OFF	/	ON	
Wyświetlanie uszkodzenia zasilania		[2 ND]		zezwolenie
Nie wykorzystywane		[1]		Nie wykorzystywane
Automatyczne wł. = pełne		[2]		stay / system A
Nie wykorzystywane		[3]		Nie wykorzystywane
		[4]		
		[5]		
Bez pomijania sabotażu		[6]		pomijanie sabotażu
Nie wykorzystywane		[7]		Nie wykorzystywane
Podwajanie linii(ATZ)		[8]		zezwolenie
Sygnalizacja dźwięk. usterki		[9]		zezwolenie
Przymus		[10]		zezwolenie
Nadzór linii klawiatury 1		[11]		zezwolenie
Nadzór linii klawiatury 2		[12]		zezwolenie
Nie wykorzystywane		[BYP]		Nie wykorzystywane
		[MEM]		
		[TRBL]		

TLM – Monitowanie Linii TelefonicznejAdres 086, Klawisz [2ND] [1]

Klawisz		
[2 ND]	[1]	
OFF	OFF	TLM zabronione
OFF	ON	TLM generuje tylko raport o niesprawności
ON	OFF	generuje alarm przy włączonym systemie
ON	ON	zmiana alarmu cichego na głośny

▶ adres 086, klawisz [9] musi być wyłączony

Opcje raportów

Adres 086, Klawisz [11] [12]

Klawisz		Typ raportu	
[11]	[12]		Sekwencje wybieranych nr telefonów
OFF	OFF	Raporty zabronione	
OFF	ON	Raporty zwykłe	-1,2,1,2,1,2,1,2 błąd komunikacji
ON	OFF	Podział raportów: alarmy, raporty systemowe*	-1,1,1,1,1,1,1,1 błąd komunikacji -2,2,2,2,2,2,2,2 błąd komunikacji
ON	ON	Raporty podwójne	-1,1,1,1,1,1,1,1 błąd komunikacji 2,2,2,2,2,2,2,2 błąd komunikacji

raporty o alarmach wysyłane pod nr tel.1, gdy system jest uzbrojony

raporty o alarmach wysyłane pod nr tel.2, gdy system jest rozbrojony

Definicje obwodów sabotażowych

Adres 088, Klawisz [10] [11]

System włączony	Klawisz		System wyłączony*
	[10]	[11]	
Alarm zgodny z indywidualną definicją linii	OFF	OFF	Zabroniony nadzór sabotażu
Zawsze jest generowany alarm głośny lub cichy zależnie od indywidualnych ustawień linii.	OFF	ON	Brak alarmu, raport o usterce
	ON	OFF	Cichy alarm, raport o usterce i alarmie
	ON	ON	Głośny alarm, raport o usterce i alarmie**

*Wyjątek: alarm sabotażowy dla linii 24-godz. jest zgodny z ustawieniami dla danej linii

**Linie zdefiniowane jako ciche, generują cichy alarm

Programowanie selektywne

DEFINICJE LINII [reset = „OFF”]																									
Klawisz wyboru	1	2	3	4	5	6	7	8	9	10	11	12	1	2	3	4	5	6	7	8	9	10	11	12	
092	1	2	3	4	5	6	7	8	9	10	11	12	094	13	14	15	16	17	18	19	20	21	22	23	24
Linia inteligentna = ON																									
096	1	2	3	4	5	6	7	8	9	10	11	12	098	13	14	15	16	17	18	19	20	21	22	23	24
Cicha = ON																									
100	1	2	3	4	5	6	7	8	9	10	11	12	102	13	14	15	16	17	18	19	20	21	22	23	24
24godzinna/pożarowa																									
Uwaga ! Gdy linia 3 jest zdefiniowana jako 24-godz. staje się linią pożarową																									
104	1	2	3	4	5	6	7	8	9	10	11	12	106	13	14	15	16	17	18	19	20	21	22	23	24
Natychmiastowa = ON																									
108	1	2	3	4	5	6	7	8	9	10	11	12	110	13	14	15	16	17	18	19	20	21	22	23	24
Śledząca = ON																									
112	1	2	3	4	5	6	7	8	9	10	11	12	114	13	14	15	16	17	18	19	20	21	22	23	24
Opóźniona 2= ON																									
System A / STAY												System A / STAY													
116	1	2	3	4	5	6	7	8	9	10	11	12	118	13	14	15	16	17	18	19	20	21	22	23	24
ON = linia czuwająca w trybie obwodowym i dzielonym																									
System B												System B													
120	1	2	3	4	5	6	7	8	9	10	11	12	122	13	14	15	16	17	18	19	20	21	22	23	24
ON = linia czuwająca w trybie dzielonym																									
124	1	2	3	4	5	6	7	8	9	10	11	12	126	13	14	15	16	17	18	19	20	21	22	23	24
ON = linia z funkcją blokowania																									

Uwaga !: Linie nie wybrane pod adresami od 100 do 114 stają się liniami “o opóźnieniu 1” ilość linii zależna od typu centrali.

Programowanie komend z klawiatury.

Umożliwia szybkie programowanie opcji bez konieczności podawania adresów lub numerów sekcji. Wymagane jest jedynie podanie kodu uprawniającego do programowania danej opcji. Aby rozpocząć programowanie, wciśnij:

- [enter] + kod instalatora lub kod główny lub kod użytkownika 1,
- klawisz odpowiedniej funkcji,
- [enter], aby potwierdzić lub [clear] aby zakończyć programowanie.

Kod główny w centralach serii ESPRIT zaprogramowany jest fabrycznie jako 474747.

Klawisz

- [8] tryb testowy dla instalatora** *(tylko kod instalatora)*
w trybie testowym instalatora, włączenie testu zasygnalizuje przerywany ton, wyłączenie zaś długi ton; podczas obchodu testującego “szczeknięcie” sygnalizatora oznacza rozwarcie linii
- [9] czas “automatycznego załączania”** *(wszystkie 3 kody)*
klawisz [9] zaświeci się; wprowadź dwie cyfry godziny (od 00 do 23) i 2 cyfry minuty (od 00 do 59)
- [MEM] “czas system” i kasowanie “niespr. 8”** *(wszystkie 3 kody)*
klawisz [MEM] zaświeci się; wprowadź dwie cyfry (od 00 do 23) godziny i 2 cyfry (od 00 do 59) czasu systemowego

- [BYP] raport testowy** (wszystkie 3 kody)
 muszą być spełnione następujące warunki: wybrany adres 086, klawisz **[11]** **[12]**, kod raportu wpisany w adresie 512 oraz zaprogramowany nr telefonu i nr identyfikacyjny
- [TRBL] łączenie telefoniczne z Espload** (wszystkie 3 kody)
 należy zaprogramować: nr identyfikacyjne centrali i komputera (adresy od 004 do 007) oraz nr telefonu komputera (adresy od 008 do 015)
- [AWAY] odbieraj Espload** (wszystkie 3 kody)
 opcję można zastosować przy użyciu adaptera ADP-1; w programie Espload z menu "konfiguracja modemu" uaktywnij opcję "blind dial" - ślepe wybieranie, należy również podać nr telefonu centrali alarmowej
 (działa również bez adaptera ADP-1)
- [STAY] przerwij wybieranie numerów**(kod gł. lub uż.1 przerywa tylko wybier.do Espload)
 do następnego raportowalnego zdarzenia
 (kod instalatora przerywa wszystkie połączenia)

Uwaga !:Podczas łączności z Espload nie ma możliwości wejścia w tryb programowania.

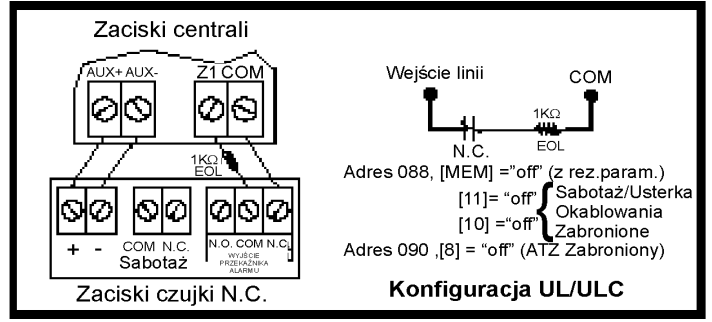
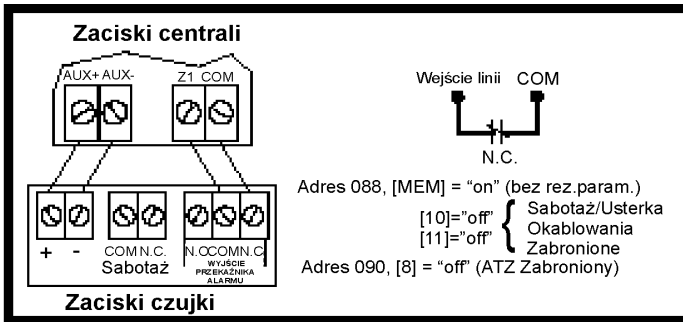
Wartości PGM należy odczytać z programu Espload.

Przyporządkowanie cyfr klawiszom					
Klawisz	Heksa	Dziesiętne	Klawisz	Heksa	Dziesiętne
[1]	1	1	[9]	9	9
[2]	2	2	[10]	A	0
[3]	3	3	[11]	B	11
[4]	4	4	[12]	C	12
[5]	5	5	[BYP]	D	13
[6]	6	6	[MEM]	E	14
[7]	7	7	[TRBL]	F	15
[8]	8	8	[2ND]	<i>pomiń, nie zaprogramow.</i>	

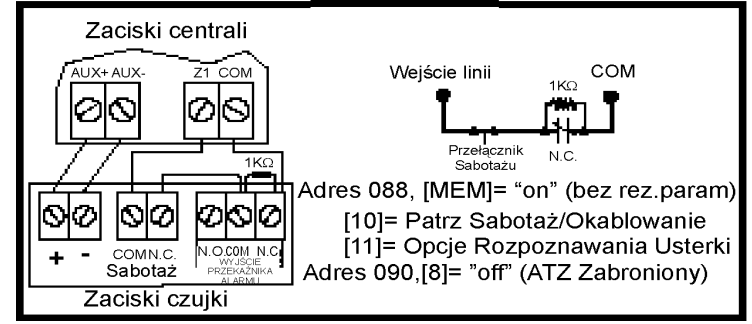
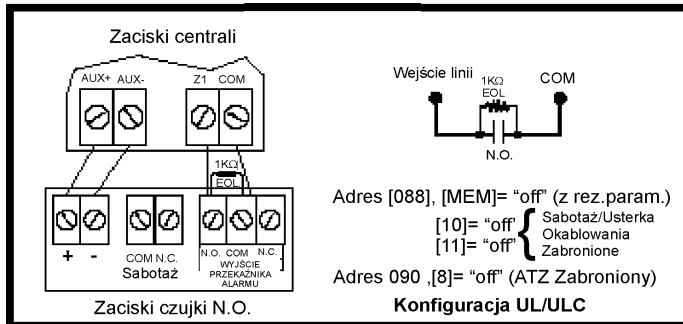
Podłączenia linii pojedynczej

Zaciski N.C. bez rezystora parametrycznego.

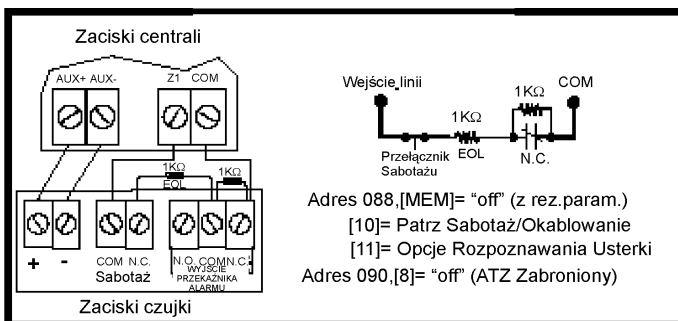
Zaciski N.C. z rezystorem parametrycznym UL /ULC.



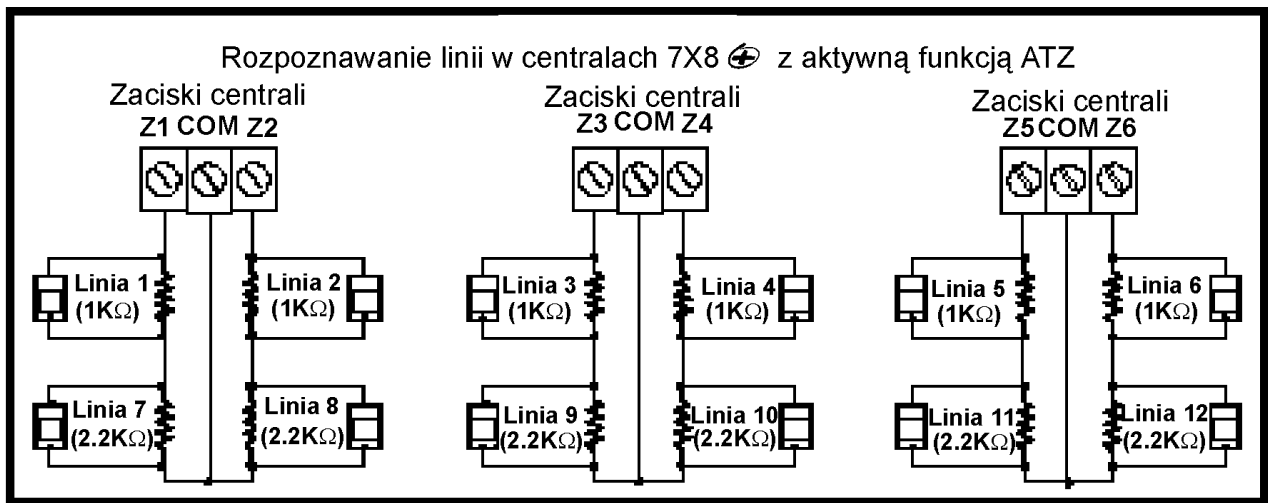
Zaciski N.O.Z rezystorem parametrycznym UL /ULC.



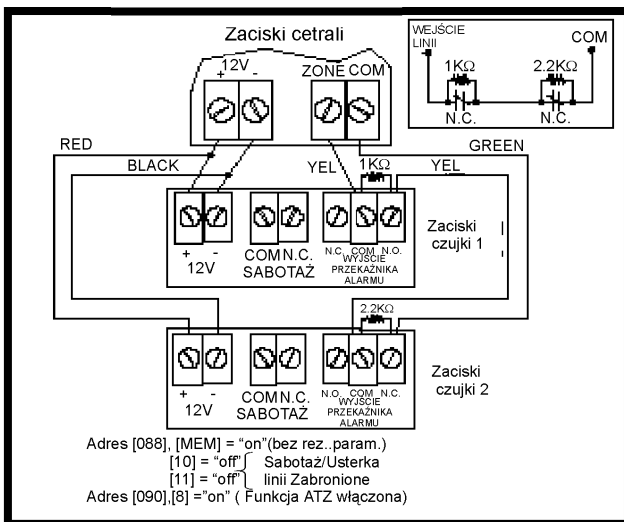
Zaciski N.C z rezystorem parametrycznym z rozróżnianiem sabotażu i usterki okablowania



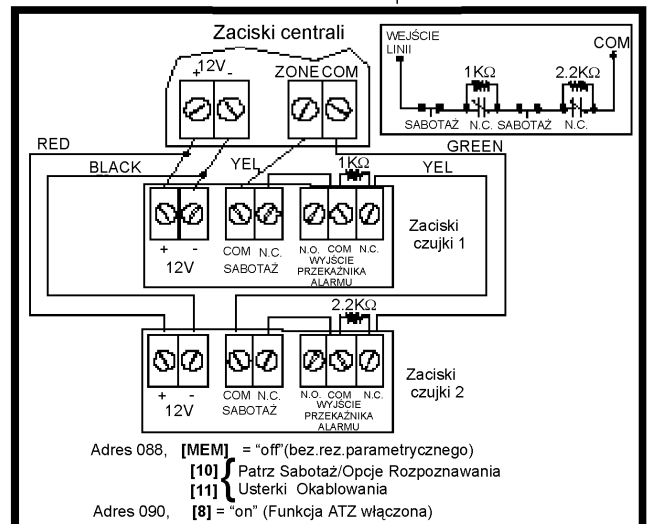
Podłączenia linii podwajanej ATZ



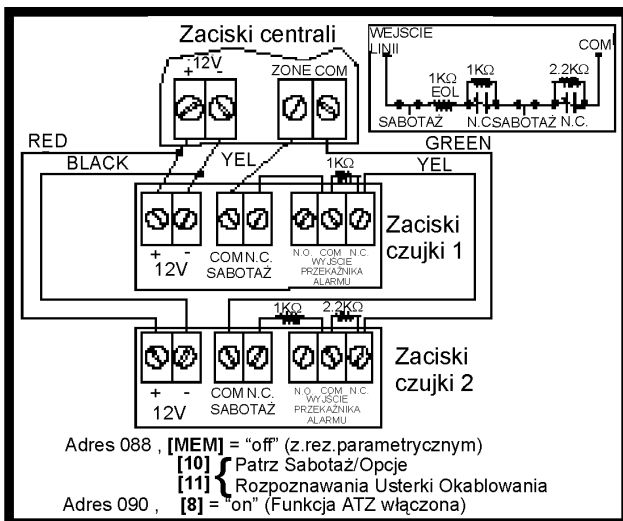
Zaciski N.C. bez rezystora parametrycznego



Zaciski N.C. bez rezystora parametrycznego z rozróżnieniem sabotażu

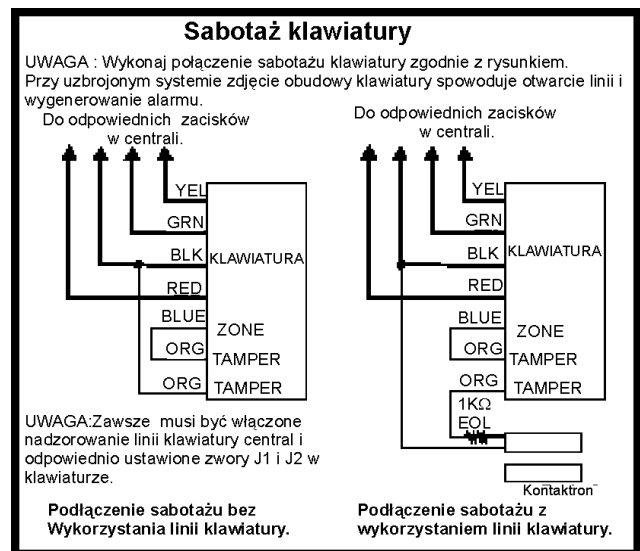
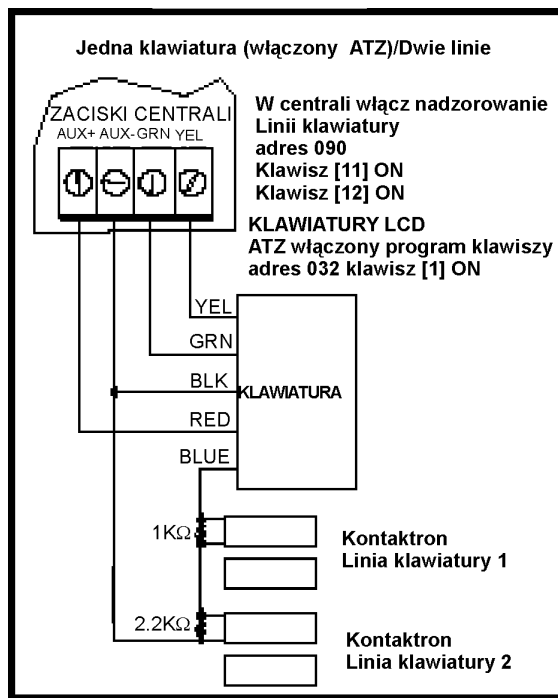
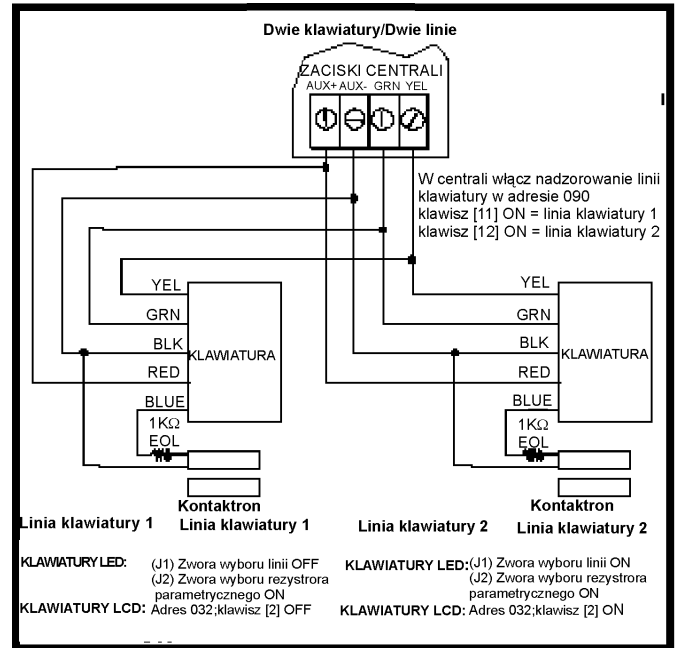
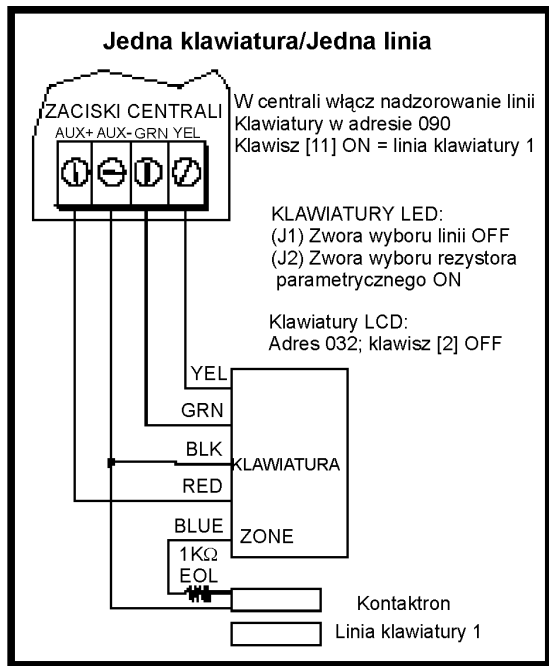


Zaciski N.C. z rezystorem parametrycznym z rozróżnieniem sabotażu i usterki okablowania



Podłączenia linii klawiatury

UWAGA Linia klawiatury jest zawsze linią parametryczną (1 K Ω)



Rozpoznawanie linii klawiatury.

Korzystając z klawiatury LED ustaw odpowiednio zwory wyboru linii na płycie klawiatury:

zwora wyboru linii w pozycji „OFF” = linia klawiatury 1

zwora wyboru linii w pozycji „ON” = linia klawiatury 2

Uwaga: zmiana pozycji zwory zostanie rozpoznana przez centralę po odłączeniu i ponownym podłączeniu klawiatury.

Korzystając z klawiatury LCD z wyłączoną funkcją podwajania linii, wpisz odpowiednie wartości w programie klawiatury:

Program klawiatury LCD Adres 032; klawisz [2] „wyłączony” = linia klawiatury 1

Program klawiatury LCD Adres 032; klawisz [2] „włączony” = linia klawiatury 2

Uwaga !: W centrali 748 + jeśli funkcja podwajania linii jest załączona nie można korzystać z linii klawiatur.

Typ centrali	Ilość linii dozorowych	Numery linii klawiatur
Esprit 728 Express	6	5 i 6
Esprit 728 +	10	9 i 10
Esprit 738 Express	9	8 i 9
Esprit 738 +	14	13 i 14
Esprit 748 Express	14	13 i 14
Esprit 748 +	24	13 i 14

Notatki: